

Pourquoi utiliser une douche de sécurité ou un laveur oculaire ?

Les douches et les laveurs oculaires de sécurité ont pour fonction essentielle d'atténuer, dès les premiers instants, les effets d'une brûlure thermique ou chimique. Elles permettent également, dans le cas des brûlures chimiques, de diluer et d'évacuer le produit chimique corrosif, limitant en cela son attaque.

Il est recommandé d'installer également des douchettes en complément des douches car elles seront plus facilement utilisées en cas de petites projections.

L'installation de laveurs oculaires permettant de laver les deux yeux et l'ensemble du visage est également conseillée dans chaque laboratoire.

Des produits spécialisés dans le traitement immédiat des brûlures chimiques localisées, oculaires ou autres, peuvent compléter ce dispositif en augmentant l'efficacité du lavage à l'eau qui doit suivre immédiatement. Ces produits qui peuvent être délivrés par des douches de sécurité autonomes portables, ne sont à utiliser qu'avec l'accord du service médical et doivent être renouvelés périodiquement.

Où dois-je placer la douche ou le laveur oculaire de sécurité ?

En raison de leurs fonctions, la douche ou le laveur oculaire de sécurité doit être facilement accessible de tout laboratoire où sont manipulés des produits dangereux afin de permettre les premiers secours en cas de brûlure chimique ou thermique, en réponse aux obligations du code du Travail qui précise dans l'article R 232-1-6 que : « les lieux de travail sont équipés d'un matériel de premiers secours adapté à la nature des risques et facilement accessible ».

Une signalisation obligatoire !

Ce matériel doit faire l'objet d'une signalisation par panneau conforme aux dispositions prévues par l'arrêté du 4 novembre 1993 :

« sans préjudice de l'obligation de signalisation pour ce qui concerne

notamment l'évacuation, le sauvetage et les secours, le matériel et l'équipement de lutte contre l'incendie, les substances ou préparations dangereuses ainsi que certains équipements et matériels spécifiques, la mise en œuvre d'une signalisation de sécurité s'impose toutes les fois que sur un lieu de travail un risque ne peut pas être évité ou prévenu par l'existence d'une protection collective ou par l'organisation du travail ».

Un entretien obligatoire !

Un entretien régulier des installations doit être assuré (et une formation adaptée doit être dispensée aux utilisateurs potentiels) conformément à l'article R. 231-54-3 stipulant que « les installations et les appareils de protection collective doivent être régulièrement vérifiés et maintenus en parfait état de fonctionnement ».

Caractéristiques indispensables des douches et des laveurs oculaires de sécurité

- Mise en marche simple et naturelle (au moyen d'une chaîne, d'un « coup de poing », d'une pédale, d'un levier ou associée à la pénétration dans la zone d'arrosage (plancher basculant, portillon) afin que la victime, même temporairement incapacitée, puisse s'en servir seule ;
- Innocuité parfaite du fluide de lavage (eau potable ou produit actif médicalement acceptable) ;
- Quantité d'eau disponible suffisante pour assurer un débit minimum de 75 l/min pour les douches de sécurité et de 15 l/min pour les laveurs oculaires pendant 15 à 20 minutes, durée de fonctionnement nécessaire au traitement ;
- Température du fluide délivré comprise entre 15 °C et 25 °C pour que l'utilisateur puisse supporter sans astreinte thermique intolérable les 15 à 20 minutes de traitement. Dans les zones où les températures extérieures peuvent être basses, un système hors-gel doit être installé, pour assurer la disponibilité permanente de la douche et tempérer le fluide délivré.

Recommandations pour l'installation des douches et laveurs oculaires de sécurité

- Distance avec les postes de travail inférieure à 8 mètres ou 10 secondes de temps de parcours ;
- Localisation dans un endroit bien visible et facilement repérable, si possible sur un chemin habituellement emprunté, dans le local où est présent le risque, en évitant d'intercaler des obstacles potentiels (séparations, portes, marches, couloirs) ;
- Localisation à l'abri des contaminations et à distance respectable des installations électriques.
- Eviter dans un même établissement de multiplier les modèles et, surtout, les systèmes de mise en marche, afin de favoriser l'acquisition de procédures d'utilisation réflexes.

Ces dispositifs seront utilement complétés par une douche classique en cabine dans laquelle les victimes pourront terminer leur lavage dans des conditions de confort et d'intimité plus satisfaisantes.

Règles générales de prévention du risque chimique article R. 231-54-3

- Les résultats des vérifications sont tenus à la disposition de l'inspecteur du travail, des agents des services de prévention des organismes de sécurité sociale, des médecins du travail et des membres du comité d'hygiène, de sécurité et des conditions du travail ou, à défaut, des délégués du personnel.

Douches de sécurité stationnaire



p. 246

Douches de sécurité autonome



p. 246

Douches de sécurité fixation murale



Version plastique et inox

p. 247

Douches de sécurité fixation au plafond



Version plastique et inox

p. 247

Laveurs oculaires fixation murale



Version plastique et inox

p. 247

Laveurs oculaires fixation au sol



Version plastique et inox

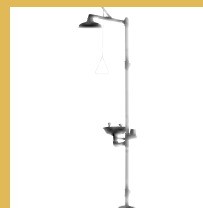
p. 247

Laveurs oculaires



p. 246

Douches de sécurité avec laveur oculaire et facial intégré



Version plastique et inox

p. 248

Laveurs et douches de sécurité

Dans les secteurs où des liquides agressifs sont manipulés, le personnel peut être blessé par les projections de

ces produits. Les douches et laveurs oculaires de sécurité permettent de nettoyer efficacement la zone atteinte. Plus l'intervention est rapide, plus les conséquences sont limitées. Conforme aux préconisations de la CRAM et de l'INRS



D.53037



D.11261

Laveurs oculaires avec oeilleton de rinçage

- Conditionnement stérile
- Durée d'utilisation max. 3 ans
- Temps de rinçage 3 min/bouteille
- L'oeillette de rinçage garde automatiquement l'œil ouvert lors de l'utilisation
- Livrables par lot de 3 ou 12 unités de 500 ml

Lot de 3 laveurs de 500 ml

Code article **D.10131**

Lot de 12 laveurs de 500 ml

Code article **D.10132**

Stations de lavage oculaire

- Support mural inclus
- Pictogramme d'utilisation, lecture et compréhension très simple
- Durée d'utilisation max. 3 ans
- Temps de rinçage 3 min/bouteille
- L'oeillette de rinçage garde automatiquement l'œil ouvert lors de l'utilisation
- Station disponible avec 1 ou 4 laveurs oculaires

Station avec 1 laveur de 500 ml

Dimension support L x P x H (mm) :
35 x 80 x 57

Dimension pictogramme L x P x H (mm) :
300 x 90 x 3

Code article **D.10134**

Station avec 4 laveurs de 500 ml

Dimension L x P x H (mm) :
410 x 515 x 80

Code article **D.10135**

Douche de sécurité stationnaire

- Pour un rinçage précis de blessures localisées
- Raccord 1/2 "
- Mise en marche de la douche par levier
- Le capuchon s'ouvre automatiquement sous la pression de l'eau
- Débit max. 6 l/min
- Support mural inclus
- Flexible longueur : 2,5 m

Code article **D.53037**

Douche de sécurité autonome

- Idéale pour une utilisation sans eau courante
- Cartouche d'air comprimé assurant le débit de l'eau et la pression nécessaire au rinçage
- Bonbonne et pommeau de douche en acier inoxydable
- Manomètre de contrôle de pression
- Capacité du réservoir 15 litres
- Pression d'air comprimé 6 bar

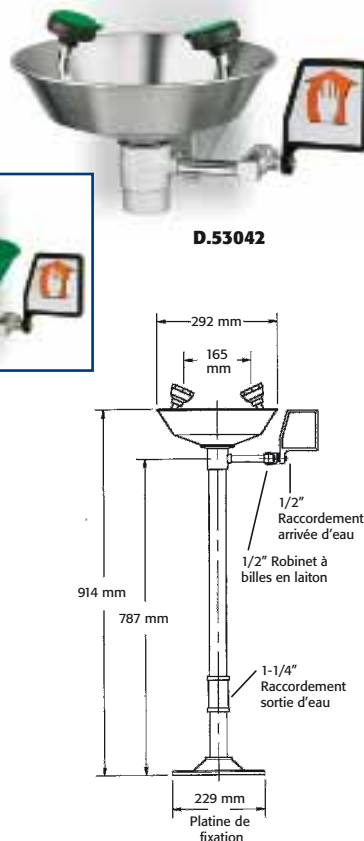
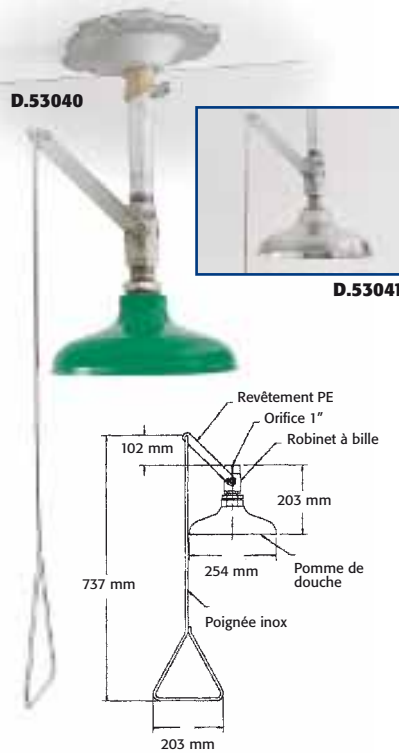
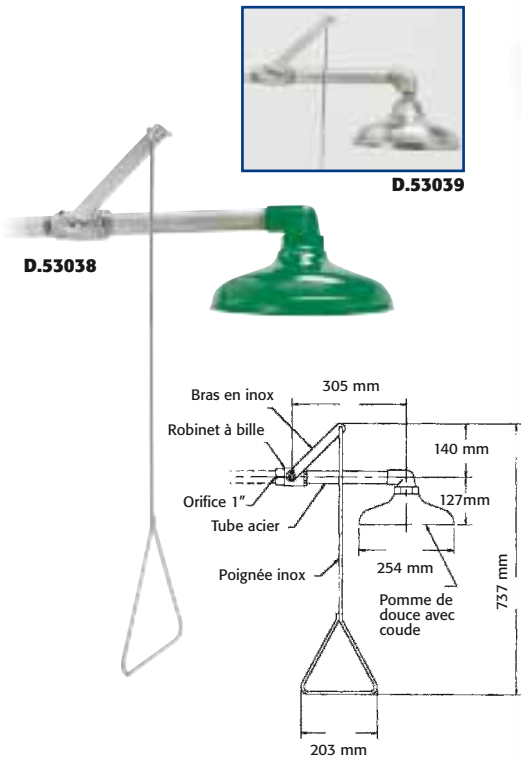
Code article **D.11261**

Laveurs et douches de sécurité

Dans les secteurs où des liquides agressifs sont manipulés, le personnel peut être blessé par les projections de

ces produits. Les douches et laveurs oculaires de sécurité permettent de nettoyer efficacement la zone atteinte. Plus l'intervention est rapide,

plus les conséquences sont limitées. Conforme aux préconisations de la CRAM et de l'INRS



Douches de sécurité

- La douche s'actionne grâce à une poignée triangulaire en inox
- Douche livrable en 2 versions avec pommeau en plastique ou en inox
- Protection optimale contre la corrosion avec la version inox
- Tube d'alimentation en acier galvanisé
- Raccordement 1"
- Débit max. 120 l/min
- Livrée démontée avec notice, montage facile et rapide
- Peut être fixée au mur ou au plafond

Fixation murale

Version plastique fixation murale

Code article D.53038

Version inox fixation murale

Code article D.53039

Montage au plafond

Version plastique fixation au plafond

Code article D.53040

Version inox fixation au plafond

Code article D.53041

Laveurs oculaires

- Le laveur s'actionne grâce à un levier latéral
- Laveur livrable en 2 versions avec évier en plastique ou en inox
- Protection optimale contre la corrosion avec la version inox
- Gicleurs avec régulateur d'écoulement, filtre à impureté et capuchon de protection
- Débit max. 15 l/min
- Raccordement 1/2"
- Livré démonté avec notice, montage facile et rapide
- Peut être fixé au mur ou au sol

Fixation murale

Version plastique fixation murale

Code article D.53042

Version inox fixation murale

Code article D.53043

Fixation au sol

Version plastique fixation au sol

Code article D.53044

Version inox fixation au sol

Code article D.53045

Laveurs et douches de sécurité

Dans les secteurs où des liquides agressifs sont manipulés, le personnel peut être blessé par les projections de

ces produits. Les douches et laveurs oculaires de sécurité permettent de nettoyer efficacement la zone atteinte. Plus l'intervention est rapide,

plus les conséquences sont limitées. Conforme aux préconisations de la CRAM et de l'INRS



Douches de sécurité avec laveur oculaire et facial intégré

- La douche s'actionne grâce à une poignée triangulaire en inox
- Débit max. 120 l/min
- Le laveur s'actionne grâce à un levier latéral
- Douche livrable avec un laveur oculaire et facial avec évier plastique ou inox
- Protection optimale contre la corrosion avec la version inox
- Gicleurs avec régulateur d'écoulement, filtre à impureté et capuchon de protection
- Débit max. 30 l/min à 2 bars
- Raccordement 1 1/4"
- Fixation au sol par platine en acier galvanisé
- Livrée démontée avec notice, montage facile et rapide

Douche avec laveur oculaire et facial évier plastique

Code article **D.53046**

Douche avec laveur oculaire et facial évier inox

Code article **D.53047**

